

# LGMG AS1012 - AS1212 AS1212E



## PIATTAFORMA SEMOVENTE VERTICALE ELETTRICA



### CARATTERISTICHE STANDARD

#### AS1012

- » ALTEZZA DI LAVORO: 12 m
- » PORTATA: 320 kg
- » PESO: 3.000 kg

#### AS1212

- » ALTEZZA DI LAVORO: 14 m
- » PORTATA: 320 kg
- » PESO: 3300 kg

#### AS1212E

- » ALTEZZA DI LAVORO: 14 m
- » PORTATA: 320 kg
- » PESO: 3160 kg

### COMPONENTI DI SERIE

- Batterie 24V - 225 Ah
- Parapetto pieghevole con cancelletto apribile ad altezza media
- Carica batterie automatico
- Comandi proporzionali per salita e discesa
- Dispositivo diagnostico, inserito a bordo, per localizzazione guasti
- Valvola manuale di discesa d'emergenza
- Freni posteriori a dischi multipli
- Freni dinamici idraulici su ruote anteriori
- Sbloccaggio freni manuale
- Pneumatici antitraccia
- Slitte antiribaltamento
- Inclinometro con allarme sonoro
- Doppi lampeggianti

RISPONDE ALLE  
NORMATIVE:



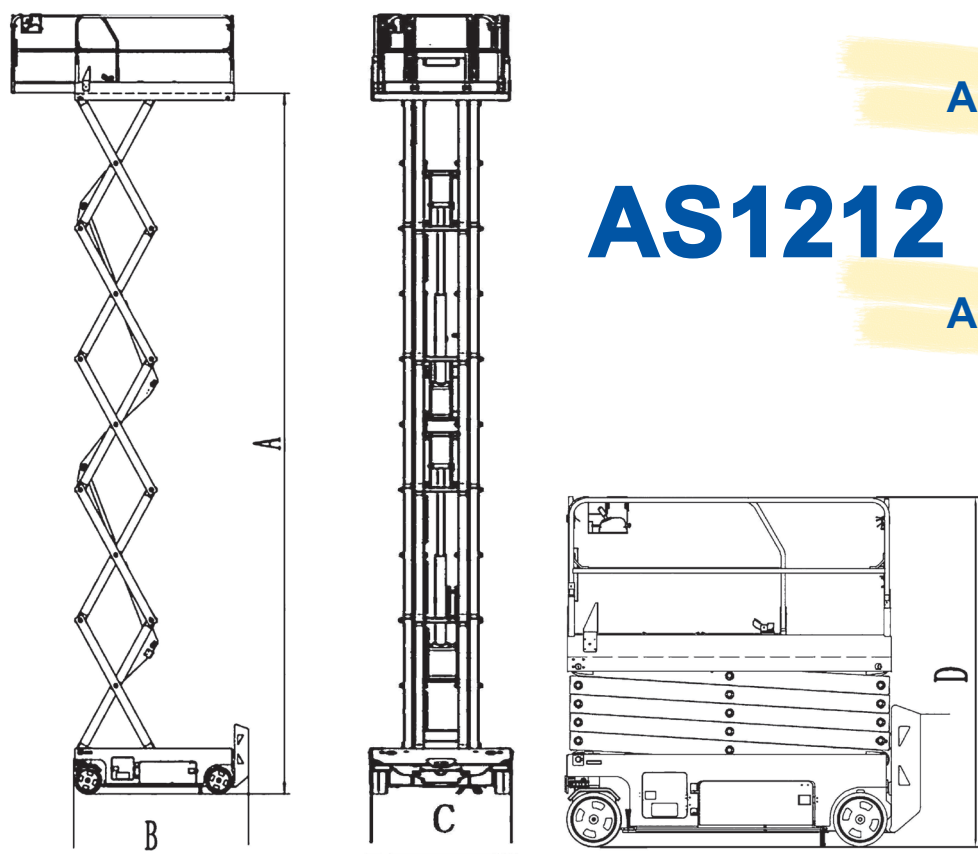
# PIATTAFORMA SEMOVENTE VERTICALE ELETTRICA

## AS1012

ALTEZZA LAVORO 12 M.

## AS1212 - AS1212E

ALTEZZA LAVORO 14 M.



### CARATTERISTICHE STANDARD

	AS1012	AS1212	AS1212E
Altezza di lavoro _____	12 m	14 m	14 m
A. Altezza piattaforma (piano calpestio) _____	10 m	12 m	12 m
Portata _____	320 kg	320 kg	320 kg
N. massimo di persone in piattaforma _____	2	2	2
B. Lunghezza complessiva _____	2,47 m	2,47 m	2,47 m
C. Larghezza complessiva _____	1,18 m	1,18 m	1,18 m
D. Altezza piattaforma chiusa _____	2,39 m	2,54 m	2,56 m
Lunghezza prolunga piattaforma _____	0,90 m	0,90 m	0,90 m
Velocità traslazione (chiusa/sfilata) _____	3,5 / 0,8 km/h	3,1 / 0,8 km/h	3 / 0,8 km/h
Velocità discesa/salita _____	62 / 70 sec	53 / 90 sec	58/60 sec
Pendenza massima superabile (chiusa) _____	25%	25%	25%
Pendenza massima (aperta) _____	2° / 3°	1,5° / 3°	1,5° / 3°
Peso della macchina _____	3000 kg	3300 kg	3160 kg

GV3.it  **VENPA**

PER INFORMAZIONI

[www.gv3.it](http://www.gv3.it) |    